



MIDEA

Vastgoed promotie

MEETRAPPORT: S. van Stratenplein 7 9103 PL Dokkum

NEN 2580 meetrapport	4
Plattegrond categorisaties	5
Gehanteerde begrippen	11
Gebruiksoppervlak wonen (GOW)	11
Gebruiksoppervlak overige inpandige ruimte (GOOIR)	11
Gebruiksoppervlakte gebouwgebonden buitenruimte (GOGBR)	11
Gebruiksoppervlakte externe bergruimte (GOEB)	11
Ontoegankelijke ruimte (OR)	11
Vides/schalmgat > 4m ² (VIDE)	11
Bruto inhoud (BI)	11



Naam : Melvin Krikke

Adres : S. van Stratenplein 7 9103 PL Dokkum

Object : Woning

Type : Meetrapport

Bedrijf : MIDEA Vastgoed B.V.

Inmeetdatum : 05-05-2026

Datum meetrapport : 07-05-2026



MEETSTAAT



	OR	VIDE	GOW	GOOIR	GOGBR	GOEB	BI	
	Ruimte met beperkte stahoogte < 1,50 m	Vides > 4,0 m ² & Niet toegankelijke ruimten > 0,5m ²	Woonruimte exclusief Verticaal Verkeer en ruimtes < 1,50m	Overige inpandige ruimte	Gebouwe-bonden buitenruimte	Externe bergruimte	Bruto inhoud woning m ³	Bruto inhoud externe m ³
Begane grond	0.00	0.00	79.38	17.28	0.00	0.00	367	0
Eerste verdieping	27.07	0.00	70.05	0.00	0.00	0.00	229	0
Vliering	21.70	0.00	0.00	4.15	0.00	0.00	37	0
Berging 1	0.00	0.00	0.00	0.00	0.00	12.88	0	42
Berging 2	0.00	0.00	0.00	0.00	0.00	6.29	0	21
Overkapping	0.00	0.00	0.00	0.00	0.00	0.00	0	0
TOTALEN	48.77	0.00	149.43	21.43	0.00	19.17	633	63

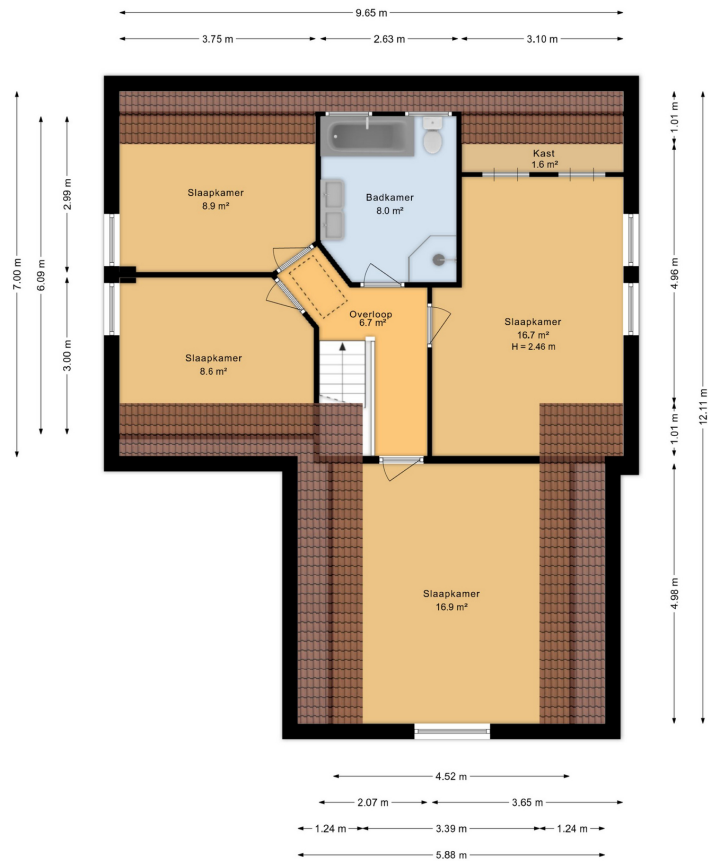




Aan de plattegronden kunnen geen rechten worden ontleend
Midea Vastgoed www.mideavastgoed.nl

Begane grond

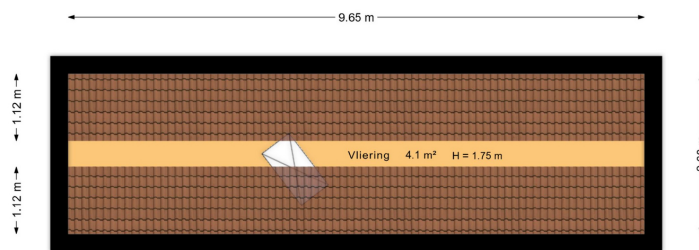




Aan de plattegronden kunnen geen rechten worden ontleend
Midea Vastgoed www.mideavastgoed.nl

Eerste verdieping

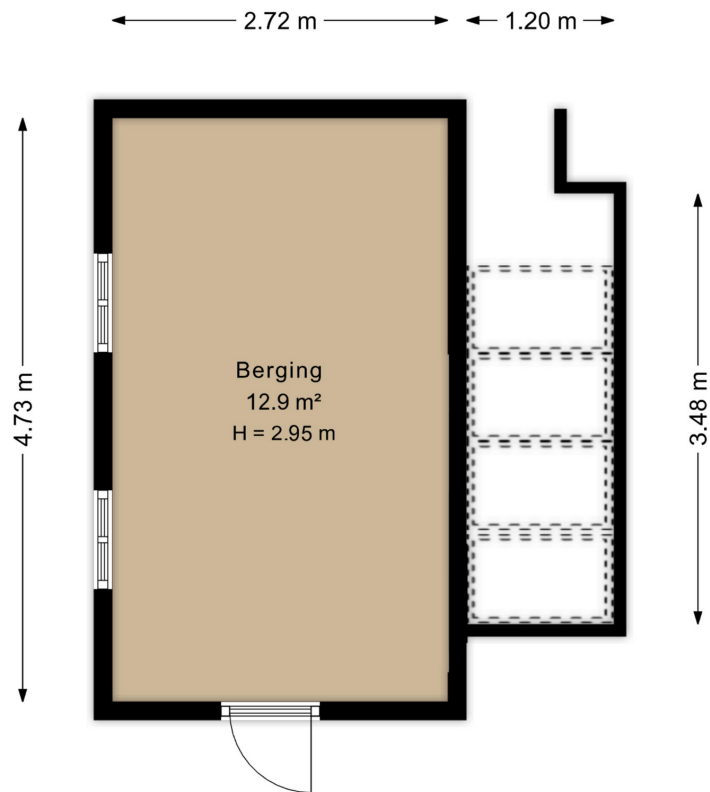




Aan de plattegronden kunnen geen rechten worden ontleend
Midea Vastgoed www.mideavastgoed.nl

Vliering

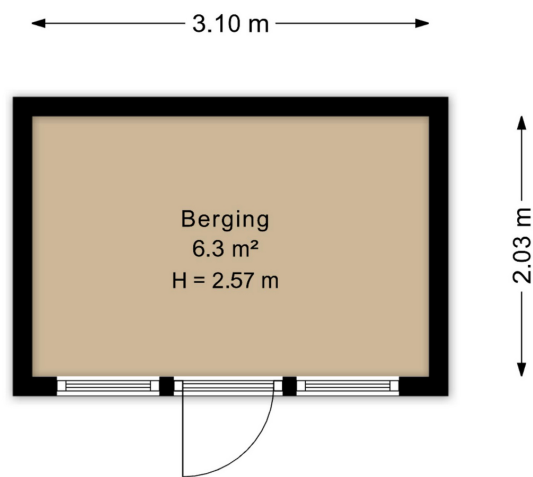




Aan de plattegronden kunnen geen rechten worden ontleend
Midea Vastgoed www.mideavastgoed.nl

Berging 1

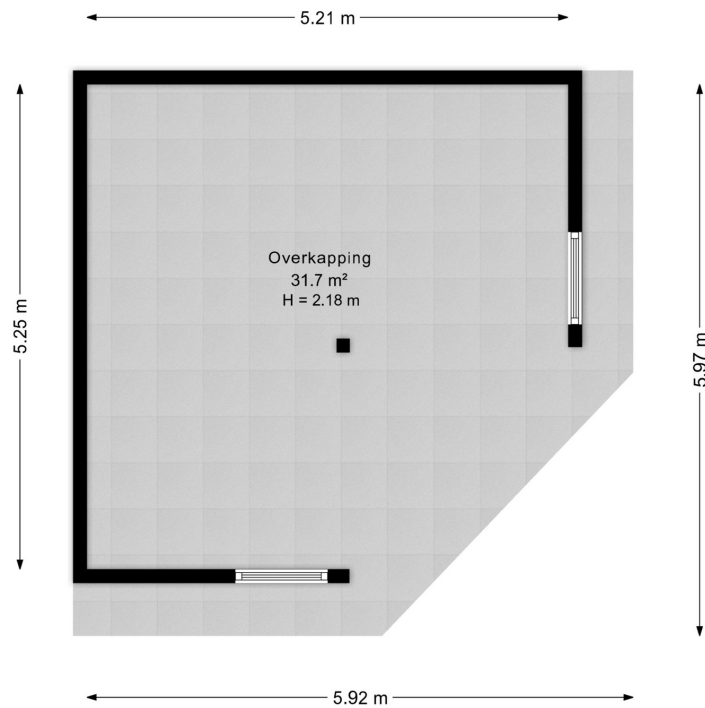




Aan de plattegronden kunnen geen rechten worden ontleend
Midea Vastgoed www.mideavastgoed.nl

Berging 2





Aan de plattegronden kunnen geen rechten worden ontleend
Midea Vastgoed www.mideavastgoed.nl

Overkapping



NEN 2580 meting

Volgens de Nederlandse richtlijnen hebben wij de NEN 2580 meetnorm gehanteerd en de oppervlakte van het gebouw nauwkeurig vastgesteld. Deze norm biedt gestandaardiseerde richtlijnen voor het meten van gebouwen en de bijbehorende ruimten, waarbij specifieke definities en meetmethoden worden gehanteerd om uniformiteit en betrouwbaarheid te waarborgen.

Deze meetnorm wordt verdeeld in verschillende oppervlakten:

Gebruiksoppervlak wonen (GOW)

De gebruiksoppervlakte wonen wordt bepaald door de totale oppervlakte te verminderen met de oppervlakte van de overige inpandige ruimtes.

Gebruiksoppervlak overige inpandige ruimte (GOOIR)

Het gebruiksoppervlak van de overige inpandige ruimtes verwijst naar de oppervlakte van binnenruimten die niet direct als woonruimte worden beschouwd, maar die wel deel uitmaken van een woning.

Gebruiksoppervlakte gebouwgebonden buitenruimte (GOGBR)

De gebouwgebonden buitenruimte zijn de oppervlaktes die direct zijn verbonden met het objecten bedoeld voor gebruik. Denk hierbij aan een balkon of terras.

Er wordt een onderscheid gemaakt bij het vaststellen van de gebruiksoppervlakte van gebouwgebonden buitenruimte, met specifieke richtlijnen voor overdekte en niet-overdekte ruimtes.

- Niet-overdekte gebouwgebonden buitenruimte wordt gemeten tot aan de opgaande scheidingsconstructie, zoals een hek, dakopstand, of de rand van de vloerconstructie.
- Overdekte gebouwgebonden buitenruimte wordt gemeten tot aan de verticale projectie van de overkapping.

Gebruiksoppervlakte externe bergruimte (GOEB)

De externe bergruimte is de oppervlakte van opslagruimten die zich buiten het object bevinden, zoals een tuinhuisje, garage of schuur.

Ontoegankelijke ruimte (OR)

De ontoegankelijke ruimte verwijst naar de oppervlakte van het object die niet gemakkelijk toegankelijk zijn voor dagelijkse activiteiten.

Vides/schalmgat > 4m² (VIDE)

Een vide is het vrije, open gedeelte in een trap of trappenhuis, ofwel het gat dat door de binnenbomen van een trap gevormd wordt. Wanneer de oppervlakte groter of gelijk is aan 4 m², dan wordt dit onderdeel niet mee berekend in het gebruiksoppervlak.

Bruto inhoud (BI)

De NEN 2580 meetinstructie is gericht op het meten van de bruto inhoud.

De bruto inhoud geeft de totale hoeveelheid ruimte aan binnen de buitenmuren van het object.

Alle bouwlagen worden hierin meegenomen, inclusief de woonruimten als overige inpandige ruimtes.





MIDEA

Vastgoed promotie

M +31 6 12 03 18 49

Info@mideavastgoed.nl

www.mideavastgoed.nl

Rondweg-west 29-4, 9101BE Dokkum